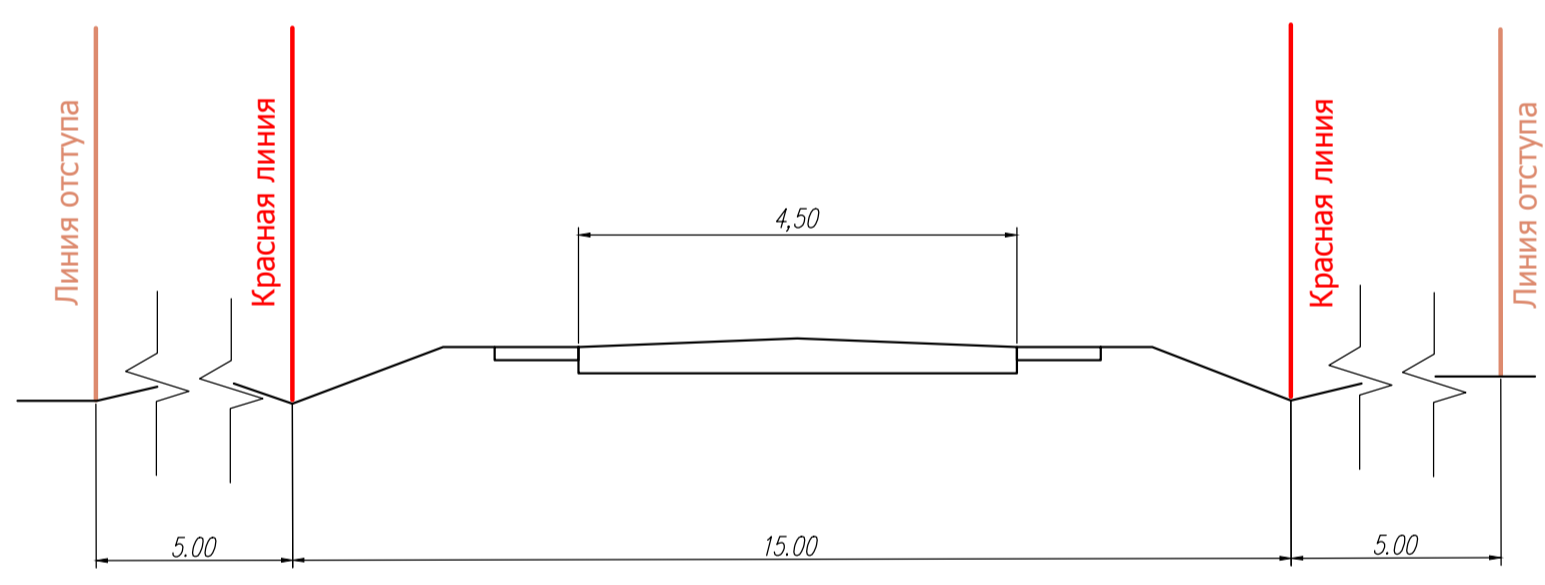
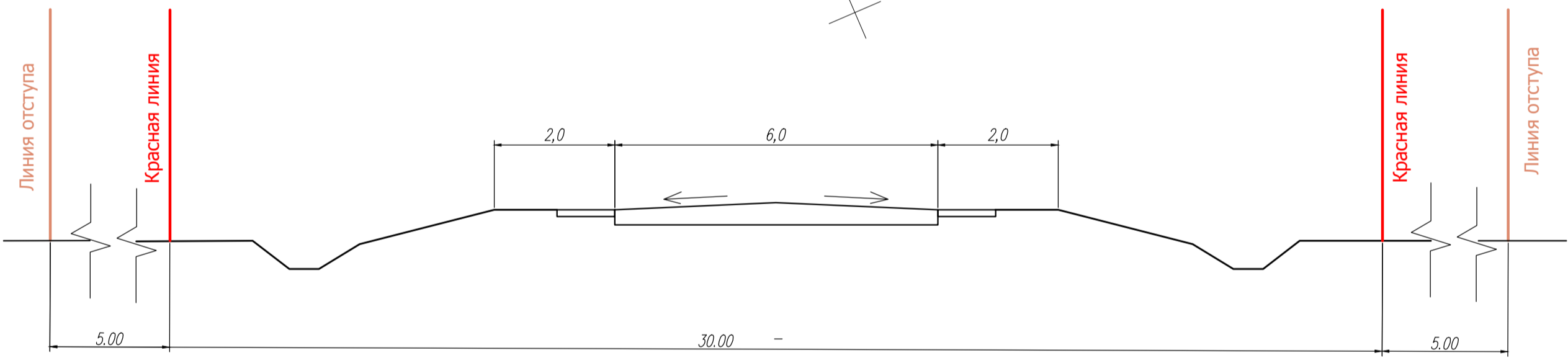


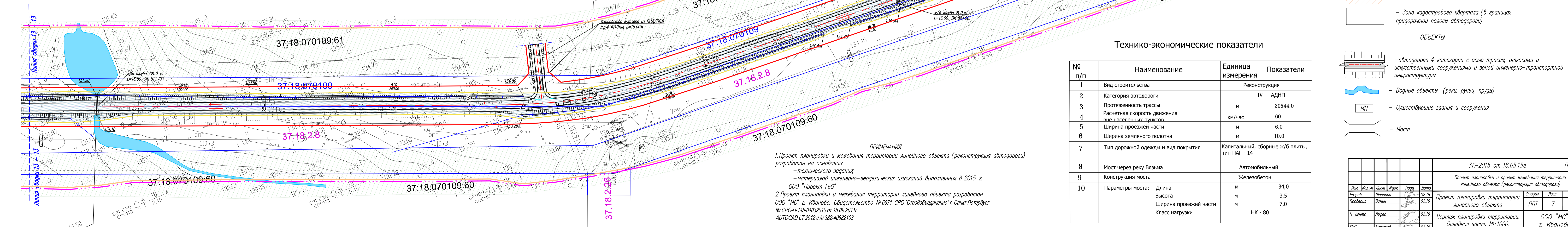
Профиль автодорог в местах примыканий к АДНП в границах Красных линий с линией отступа



Профиль автодороги АДНП в границах Красных линий с линией отступа



— линия отступа от красных линий в целях определения места допустимого размещения зданий, строений, сооружений



- УСЛОВНЫЕ ОБОЗНАЧЕНИЯ:**
- Граница проектирования
 - Красная линия
 - Придорожная полоса автодороги (проект)
 - Граница зоны планируемого размещения линейного объекта (реконструируемой автодороги)
 - Граница кадастрового квартала, участка
 - 37:18:070109:61 — Номер кадастрового квартала
 - 37:18:070109:61 — Кадастровый номер земельного участка
 - 61 — Обратная точка границы кадастрового квартала, участка
 - Направление движения
 - Пешеходный переход
 - направление планируемого водоотведения по коветам и канавам
- ТЕРРИТОРИИ**
- Зона Земель Лесного Фонда
 - Зона Земель промышленности...энергетики...оборонной
 - Зона кадастрового квартала (в границах придорожной полосы автодороги)
- ОБЪЕКТЫ**
- автодорога 4 категории с осью трассы, откосами и искусственными сооружениями и зонам инженерно-транспортной инфраструктуры
 - Водные объекты (реки, ручьи, пруды)
 - МН — Существующие здания и сооружения
 - Мост

Технико-экономические показатели

№ п/п	Наименование	Единица измерения	Показатели
1	Вид строительства	Реконструкция	
2	Категория автодороги	IV АДНП	
3	Протяженность трассы	м	20544,0
4	Расчетная скорость движения вне населенных пунктов	км/час	60
5	Ширина проезжей части	м	6,0
6	Ширина земляного полотна	м	10,0
7	Тип дорожной одежды и вид покрытия	Капитальный, сборные ж/б плиты, тип ПАГ - 14	
8	Мост через реку Вязьма	Автомобильный	
9	Конструкция моста	Железобетон	
10	Параметры моста:	Длина	м 34,0
		Высота	м 3,5
		Ширина проезжей части	м 7,0
		Класс нагрузки	НК - 80

ПРИМЕЧАНИЯ

1. Проект планировки и межевания территории линейного объекта (реконструкция автодороги) разработан на основании:
 — технического задания;
 — материалов инженерно-геодезических изысканий выполненных в 2015 г. ООО "Проект ГЕО".
 2. Проект планировки и межевания территории линейного объекта разработан ООО "МС" г. Иваново. Свидетельство № 6571 СРО "Стройбыдвигение" г. Санкт-Петербург № СРО-П-145-04032010 от 15.09.2011г. АУТОСАД.ЛТ 2012 г. № 382-40882103

3К-2015 от 18.05.15г						ППП/МТ		
Проект планировки и проект межевания территории линейного объекта (реконструкция автодороги)						Страница Лист Листов		
Разработчик	Шенякин	02.16	Проект планировки территории линейного объекта			Страница	Лист	Листов
Проверенный	Зинин	02.16	Чертеж планировки территории. Основная часть М1:1000.			ППП	7	9
И. контр.	Лавров	02.16	ООО "МС" г. Иваново					
Гип	Курянов	02.16	Формат А2х3			И.В.И.		